



Firmenportrait
eifach. zueverlässig. oertig.



+41 79 406 27 66

Aufträge: dispo@oertigtransporte.ch

Anfragen: info@oertigtransporte.ch

www.oertigtransporte.ch



Inhaltsverzeichnis

Über uns	3
Fahrzeuge	4
MAN Nr. 8	4
3-Achs LKW Nr. 9, Optional mit Palfinger PK 29002 Kran	6
3-Achs LKW Nr. 10	8
4-Achs LKW Nr. 11, mit HMF 5020 Kran	10
3-Achs LKW Nr. 12	12
Zugfahrzeug und Auflieger	14
Auflieger Doll	14
2 x Anhänger Wechselpritsche	16
2 x Anhänger Jumbo	18
Kran Zubehör	20
Kran-Lastdiagramm und Zubehör	21
Palfinger PK 29002	21
HMF 5020 Grundkran	22
HMF 5020 mit Jib	23
Wechselpritschen	24
Elementpritschen beladen	25
Zubehör Transporte	26
Übersicht Nutzlast	27
Kleintransporte und Be- und Entladen	28
Lieferwagen	28
Stapler Mitsubishi	30
Stapler Manitou	31
Landesprodukte	32
Impressionen	33
Auftragformular	34
Notizen	35

Über uns

Als etabliertes Transportunternehmen mit über 25 Jahren Erfahrung können wir Ihnen stets eine passende Lösung anbieten. Wir sind spezialisiert auf die Kundensegmente Landwirtschaft und Baubranche, wozu verschiedene Fachbereiche wie Holzbau, Hochbau, Gartenbau und auch Maschinentransporte abgedeckt werden können. Bei Bedarf holen wir gerne die nötigen Ausnahmegewilligungen für Sie ein.

Mit unserem Portrait bieten wir Ihnen eine kurze Übersicht über unseren Fuhrpark und das vielfältige Zubehör.

Gerne beantworten wir weitere Fragen. Sie erreichen uns sowohl telefonisch als auch per Mail.

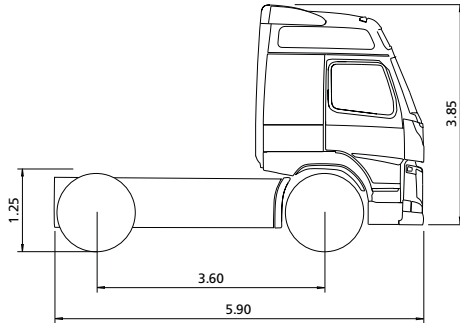
Unsere AGB'S sind auf der Website abrufbar.

Wir freuen uns bereits jetzt auf eine angenehme Zusammenarbeit mit Ihnen.





Fahrzeuge MAN Nr. 8



Typ
Sattelzugmaschine

Technische Daten

Sattelhöhe	1.25 m
Leergewicht	8'300 kg
Radformel	4 x 2 Hydrodrive (4 x 4)
Abgasemission	Euro 5
Kontrollschild	SG 155527

Einsatzbereich

- | Transporte
- | Wechselpritschen
- | Oelanschluss Kipphydraulik
- | Baumaschinentransporte

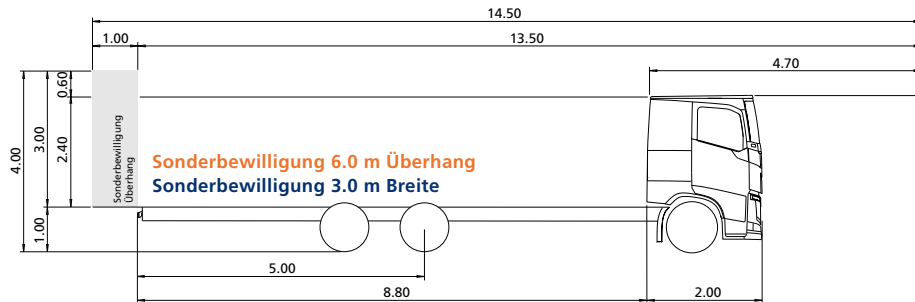




Fahrzeuge

3-Achs LKW Nr. 9

Optional mit Palfinger PK 29002 Kran



Typ

Wechselrahmen BDF

Technische Daten

Höhe Fahrstellung	1 m
Nutzlast ohne WP	15'500 kg
Leergewicht	10'500 kg
Abgasemission	Euro 6
Kontrollschild	SG 185893

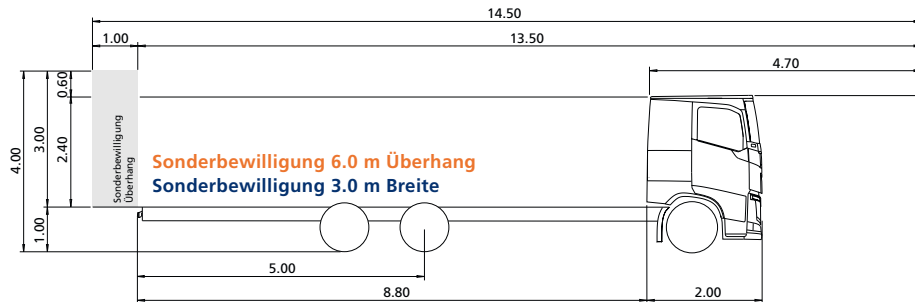
Einsatzbereich

- | Palfinger Kran PK 29002 Front- oder Heckbetrieb je nach Einsatz
- | Transporte
- | Wechsellpritschen
- | Baumaschinentransporte



Fahrzeuge

3-Achs LKW Nr. 10



Typ
Wechselrahmen BDF

Technische Daten	
Höhe Fahrstellung	1 m
Nutzlast ohne WP	15'680 kg
Leergewicht	10'320 kg
Abgasemission	Euro 6
Kontrollschild	SG 78331

Einsatzbereich

- | Landesprodukte
- | Transporte
- | Wechsellpritschen
- | Baumaschinentransporte

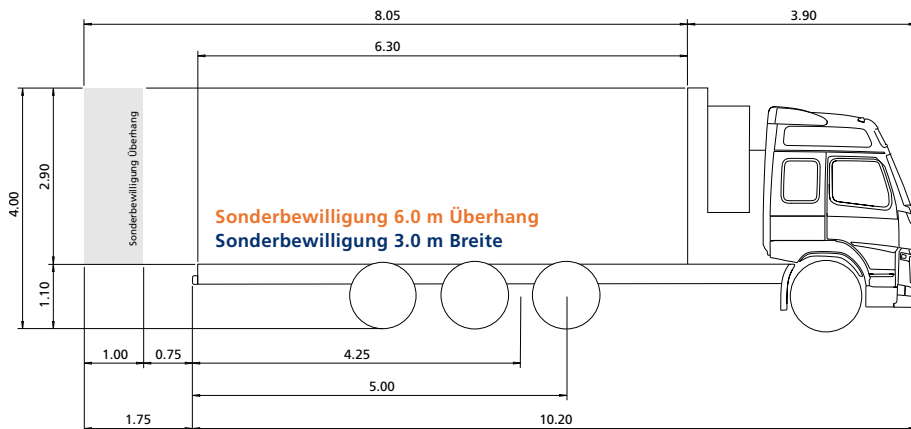




Fahrzeuge

4-Achs LKW Nr. 11

mit HMF 5020 Kran



Typ

Kran

Technische Daten

Ladefläche L/B	6.3 m/2.5 m
Höhe Fahrstellung	1.1 m
Nutzlast	10'500 kg
Leergewicht	21'500 kg
Abgasemission	Euro 6
Kontrollschild	SG 478616

Einsatzbereich

- | Kran
- | Transporte
- | Baumaschinentransporte

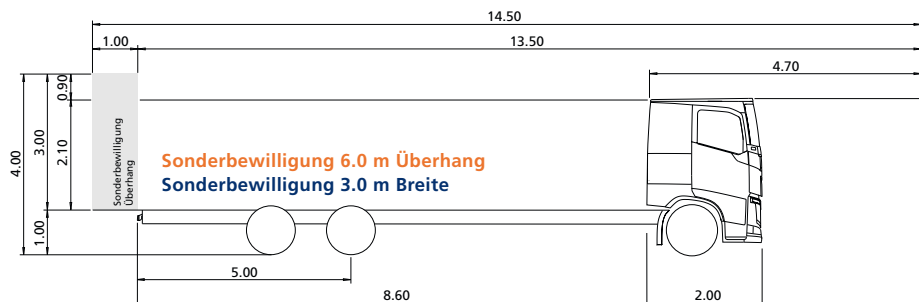




Fahrzeuge

3-Achs LKW Nr. 12

Vermassung inkl. Dachlader WP



Typ
Wechselrahmen BDF

Technische Daten

Höhe Fahrstellung	1 m
Nutzlast ohne WP	15'780 kg
Leergewicht	10'220 kg
Abgasemission	Euro 6
Kontrollschild	SG 495967

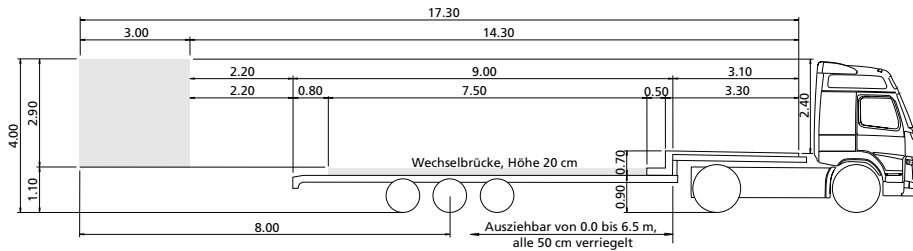
Einsatzbereich

- | Landesprodukte
- | Transporte





Zugfahrzeug und Auflieger Auflieger Doll



Sonderbewilligung 8.0 m Überhang
Sonderbewilligung 3.0 m Breite



Typ Tiefgänger

Technische Daten

Ladefläche	2.55 m
Höhe Fahrstellung	0.9 m
Anzahl Achsen	3
Nutzlast	20'000 kg
Leergewicht	20'000 kg
Kontrollschild	SG 401423

Einsatzbereich

- | Transporte
- | Wechsellpritschen
- | Baumaschinentransporte

Anbaumöglichkeiten

- | Rampen faltbar
- | Rampen schwer
- | Transportbock

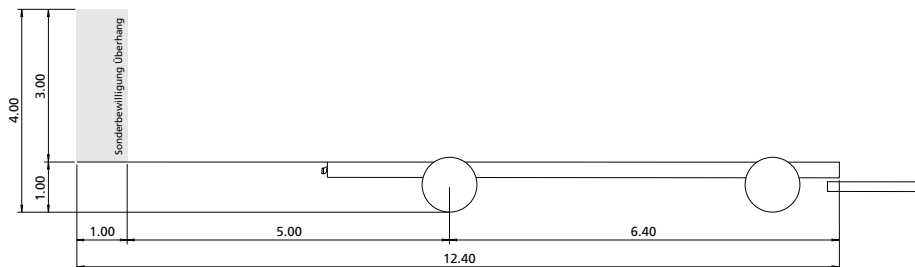




Anhänger

2 x Anhänger

Wechselpritschen



Sonderbewilligung 6.0 m Überhang
Sonderbewilligung 3.0 m Breite



Typ
Tiefgänger

Technische Daten

Höhe Fahrstellung	0.95 m
Anzahl Achsen	2
Nutzlast	15'000 kg
Leergewicht	2'900 kg
Kontrollschild	SG 410701 / SG 207865

Einsatzbereich

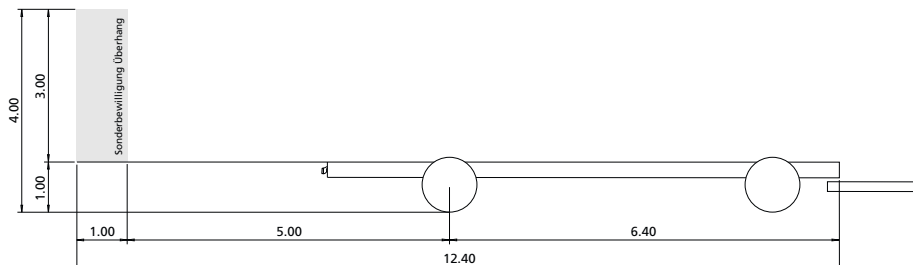
- | Landesprodukte
- | Transporte
- | Wechselpritschen





Anhänger

2 x Anhänger Jumbo



Sonderbewilligung 6.0 m Überhang
Sonderbewilligung 3.0 m Breite



Typ

Tiefgänger

Technische Daten

Ladefläche	7.45 m
Höhe Fahrstellung	1 m
Anzahl Achsen	2
Nutzlast	14'050 kg
Leergewicht	3'950 kg
Kontrollschild	SG 401158 / SG 209423

Einsatzbereich

- | Landesprodukte
- | Transporte

Anbaumöglichkeiten

- | Rampen leicht
- | Rampen schwer





Kran Zubehör



Palettengabel	Leergewicht	100 kg
	Nutzlast	1'800 kg



Doppelgabel	Leergewicht	200 kg
	Nutzlast	1'500 kg



Holzgreifer mit Rotator	Leergewicht	340 kg
	Öffnungsweite	1'800 mm



Schalengreifer mit Rotator	Leergewicht	420 kg
	Fassungsvolumen	500 Liter



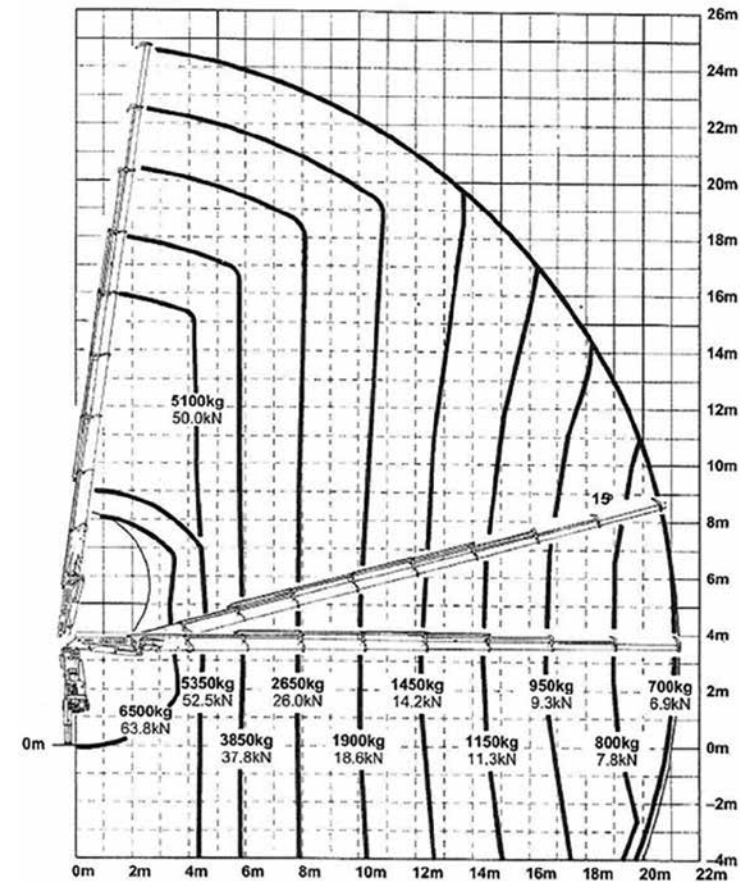
Schuttmulde	Leergewicht	260 kg
	Fassungsvolumen	750 Liter



Mulde	Leergewicht	1'960 kg
	Fassungsvolumen	12 m ³

Kran-Lastdiagramm und Zubehör Palfinger PK 29002

Voraussetzung für maximale Hubkraft ist eine vollständige Abstützung.



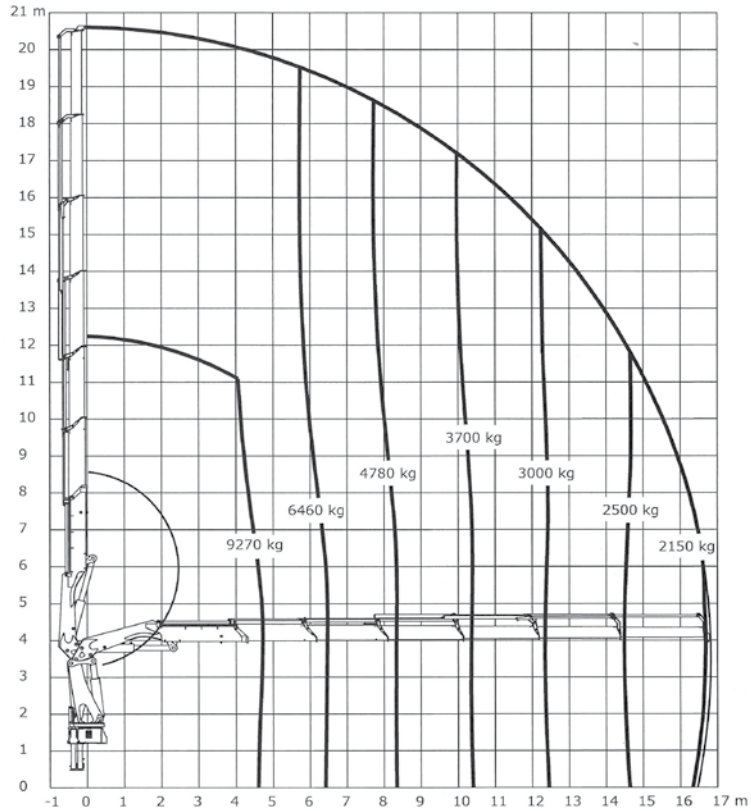
- Zubehör
- | Seilwinde
 - | Schuttmulde
 - | Palettengabel



Kran-Lastdiagramm

HMF 5020 Grundkran

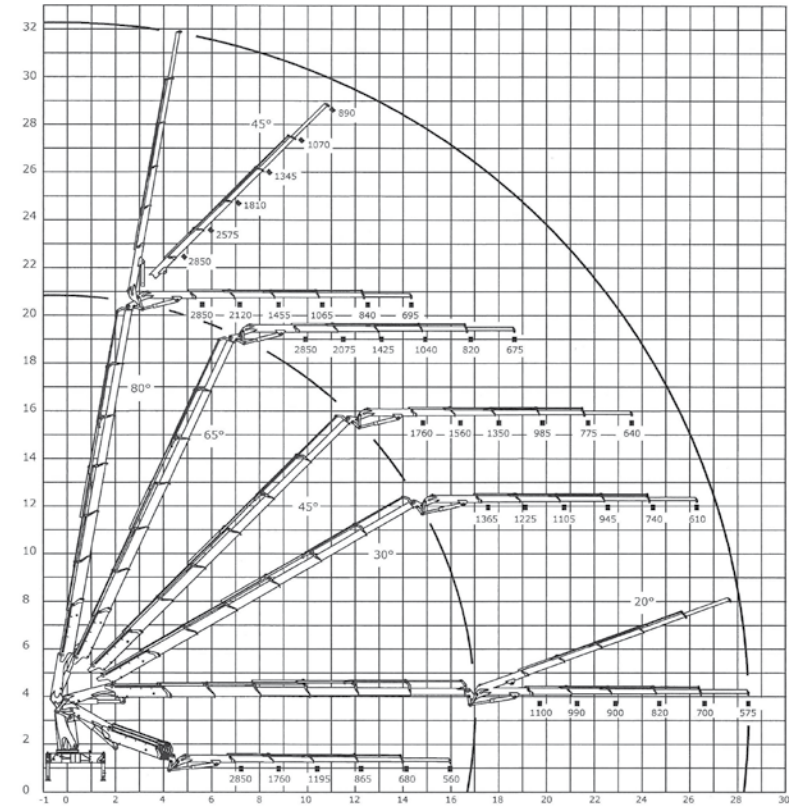
Voraussetzung für maximale Hubkraft ist eine vollständige Abstützung.



- Zubehör**
- | Seilwinde 2.5 Tonnen
 - | Schuttmulde
 - | Jib
 - | Holz-/Schalengreifer
 - | Palettengabel

HMF 5020 mit Jib

Voraussetzung für maximale Hubkraft ist eine vollständige Abstützung.



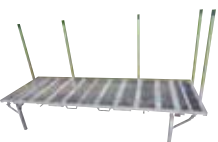
- Zubehör**
- | Seilwinde 2.5 Tonnen
 - | Schuttmulde
 - | Palettengabel



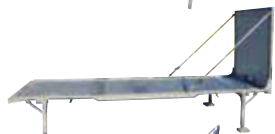
Wechselpritschen

Wir führen ein umfassendes Sortiment an Wechselpritschen für verschiedene Einsatzbereiche.

Für die Ermittlung der Ladehöhe muss jeweils die Fahrstellung des LKWs und die Pritschenhöhe addiert werden. Ebenfalls das Leergewicht von LKW und der Pritsche für die Erörterung der Nutzlast.



40 Elemente	Ladefläche L/B	7.45 m / 2.55 m
	Leergewicht	1'800 kg
	Pritschenhöhe	0.22 m



5 Binderänder	Ladefläche L/B	7.45 m / 2.54 m
	Leergewicht	2'200 kg
	Pritschenhöhe	0.18 m



6 Jumbo mit Seitenläden	Ladefläche L/B	7.45 m / 2.50 m
	Leergewicht	2'050 kg
	Pritschenhöhe	0.16 m



2 Möbelkoffer	Ladefläche L/B	7.4 m / 2.45 m
	Innenhöhe	2.65 m
	Leergewicht	2'750 kg
	Pritschenhöhe	0.2 m



2 Planenverdecke	Ladefläche L/B	7.4 m / 2.45 m
	Innenhöhe	2.65 m
	Leergewicht	2'100 kg
	Pritschenhöhe	0.2 m



1 Kran	Ladefläche L/B	6.2 m / 2.45 m
	Leergewicht	8'650 kg
	Pritschenhöhe	0.24 m

Elementpritschen beladen

Alle Angaben in Meter, weitere Masse auf Anfrage.

Elementlänge	Überhang vorne	Überhang hinten	Länge Wechselbrücke
8.00	0.00	0.55	7.45
9.00	0.00	1.55	7.45
10.00	0.00	2.55	7.45

Diese Elementlängen können bis zu einer maximalen Höhe von 2.80 Metern mit dem Motorwagen des Lastwagens transportiert werden.

10.00	0.50	2.05	7.45
11.00	1.00	2.55	7.45
12.00	1.50	3.05	7.45
13.00	2.50	3.05	7.45
14.00	3.00	3.05	7.45
15.00	3.50	3.05	7.45

Elemente ab 10.00 Metern werden mit dem Sattelschlepper befördert.

Zubehör	Mittelstützen teleskopierbar
	Sicherungsketten



Wechselpritschen Zubehör Transporte



Teleskoppritschen zu Element- Pritschen	Mass	80 x 80 mm
	Länge	2.9 – 3.55 m
	Gewicht	40 kg



Transportbock zu Auflieger	Höhe	0.6 m
	Gewicht	150 kg



Alurampen leicht	Länge	2.4 m
	Nutzlast pro Paar	3 t
	Gewicht pro Paar	80 kg



Alurampen mittel	Länge	2.7 m
	Nutzlast pro Paar	6 t
	Gewicht pro Paar	100 kg



Alurampen schwer	Länge	2.4 m
	Nutzlast pro Paar	24 t
	Gewicht pro Paar	140 kg



Alurampen Auflieger	Länge	3.5 m
	Nutzlast pro Paar	11 t
	Gewicht pro Paar	500 kg



Alurampen 4-Achser	Länge	3.8 m
	Nutzlast pro Paar	11 t
	Gewicht pro Paar	520 kg

Übersicht Nutzlast

Kombination	Leergewicht	Nutzlast	Fahrstellung	Höhe Ladung
LKW 3-Achser mit Elementpritsche	12'300 kg	13'700 kg	1.22 m	2.78 m
LKW 3-Achser mit Elementpritsche und Anhänger mit Elementpritsche	17'000 kg	23'000 kg Verteilt auf LKW und AH	LKW 1.22 m AH 1.17 m	2.78 m 2.83 m
LKW 3-Achser mit Kran	19'150 kg	6'850 kg	1.24 m	2.76 m
LKW 4-Achser mit Jib und Rampen (Maschinentransport)	22'000 kg	10'000 kg	1.10 m	2.90 m
LKW 4-Achser ohne Jib mit Mulde und Schallengreifer	23'300 kg	8'700 kg	1.50 m	2.50 m
Schlepper mit Auflieger und mit Elementpritsche	21'800 kg	18'200 kg	1.02 m	2.98 m
Schlepper und Anbaurampen	20'500 kg	19'500 kg	0.09 m	3.10 m

Weitere Masse und Gewichte auf Anfrage. Sonderbewilligung für langes Ladegut wird nur bei unteilbarer Ladung erteilt, ebenso für Überbreiten ab 2.55 m nur bei unteilbarer Ladung. Jahresbewilligung für 3 m Breite und 6 m Überhang ist für die ganze CH vorhanden.



Kleintransporte und Be- und Entladen Lieferwagen



Typ
3-Seiten Kipper

Technische Daten

Fahrzeuglänge	4.8 m
Ladefläche L/B	3.1 m/1.85 m
Höhe Fahrstellung	1.0 m
Nutzlast	1'250 kg
Leergewicht	2'250 kg
Kontrollschild	SG 108710

Einsatzbereich

- | Landesprodukte
- | Transporte

Kleintransporte und Be- und Entladen Stapler



Typ
Stapler Mitsubishi

Technische Daten

Hubhöhe	3.8 m
Hubkraft	1.5 t
Leergewicht	2'610 kg
Kontrollschild	SG 1321

Einsatzbereich

- | Landesprodukte
- | Be- und Entladen



Typ
Stapler Manitou

Technische Daten

Hubhöhe	4.2 m
Hubkraft	2.5 t
Leergewicht	5'300 kg
Kontrollschild	SG 2250

Einsatzbereich

- | Landesprodukte
- | Be- und Entladen



Landesprodukte

Geliefert oder Abholung ab Lager.
Wir freuen uns auf Ihre Anfrage.

Impressionen

Heu Emd Luzerne

- | Kleinballen
- | Grossballen
- | Rundballen



Transporte



Stroh

- | Kleinballen
- | Grossballen
- | Rundballen
- | Häckselstroh
- | Pellets



Schlepper



Einstreu

- | Hobelspäne
- | Weichholzgranulat
- | Sägemehl



Kranarbeiten





Transportauftrag

Notizen

Bitte nehmen Sie eine telefonische Vorabklärung vor. Besten Dank.

Besteller	
Firma	
Ansprechpartner	
Strasse + Nr. + PLZ + Ort	
Referenz /Baustellennummer	
Bestelldatum	
Fahrzeug	LKW 3 Achser <input type="checkbox"/> mit Anhänger <input type="checkbox"/> mit Kran
Bemerkung	
Ladeort	
Strasse + Nr.	
PLZ + Ort	
Datum	
Zeit	
Kontaktperson vor Ort	
Material	
Abladeort	
Strasse + Nr.	
PLZ + Ort	
Datum	
Zeit	
Weitere Informationen	

Sie können dieses Bestellformular auf unserer Website unter Downloads herunterladen und uns bequem per E-Mail zustellen.

dispo@oertigtransporte.ch



Website



Instagram



Kontakt